

Placa de cocción S4000 Domino



Placas de gas

Código: 7278 032



CARACTERÍSTICAS

ENCENDIDO DEBAJO DEL MANDO

Máxima libertad de movimiento con el encendido eléctrico debajo del mando, una característica común a todos los modelos, lo que permite la activación de la llama con una mano.

QUEMADORES AEO

Los quemadores AEO garantizan rendimientos mayores del 25% respecto a las soluciones estándar. El quemador Dual de 2 coronas independientes, controladas por un único mando, suministra de 1 a 5 KW, una potencia constatada únicamente en modelos profesionales.

QUEMADORES ESPECIALES

Muchas placas Foster están equipadas con quemadores especiales, con dos o tres coronas de llama que aumentan de mucho la potencia suministrada y la superficie calentada directamente. En los modelos DUAL las dos coronas de llama también son independientes, haciendo que estos quemadores sean perfectos para cocciones intensivas y delicadas.

COCCIÓN SEGURA

Todas las placas Foster disponen de válvulas de seguridad que, en el caso de extinción accidental de la llama, interrumpen el suministro de gas en tiempos muy rápidos.

PARRILLAS FUNDIDAS

El hierro fundido es el material perfecto para la parrilla de una placa de cocción por las muchas propiedades que la distinguen: elevada capacidad térmica que mejora los rendimientos de cocción; peso y estabilidad que mejoran la seguridad; robustez que mantiene inalterado en el tiempo el aspecto original; facilidad de limpieza.

EXTRAPLANOS

Los modelos extraplanos son el ejemplo clásico del encuentro entre estética y funcionalidad. Elegantes parrillas, que forman una gran superficie única sobre la cual se mueven las ollas en total seguridad.

DETALLES

Borde Instalación	Q4 (Borde 4 mm)
Acabado	Foster cepillado
Material	Acero inoxidable AISI 304
Texture	Cepillado en la línea
Alimentación	220-240 V; 50/60 Hz
Dimensiones	450x520 mm
Dimensiones base	45cm
Elemento precalentamiento	1 quemador
Hueco de encastre	430x480 mm
Rejillas	Parrillas de hierro fundido y tapas de los quemadores esmaltados
Anchura	45 cm
Potencia total	5.000 W
- Dual	5.000 W
Seguridad	Conjunto de válvula de seguridad con termopar de intervención rápida
Tipo de encendido	Encendido eléctrico debajo del mando

Tipo de gas

Probado para la instalación con Gas metano, set boquillas GLP incluidos.

Tipología

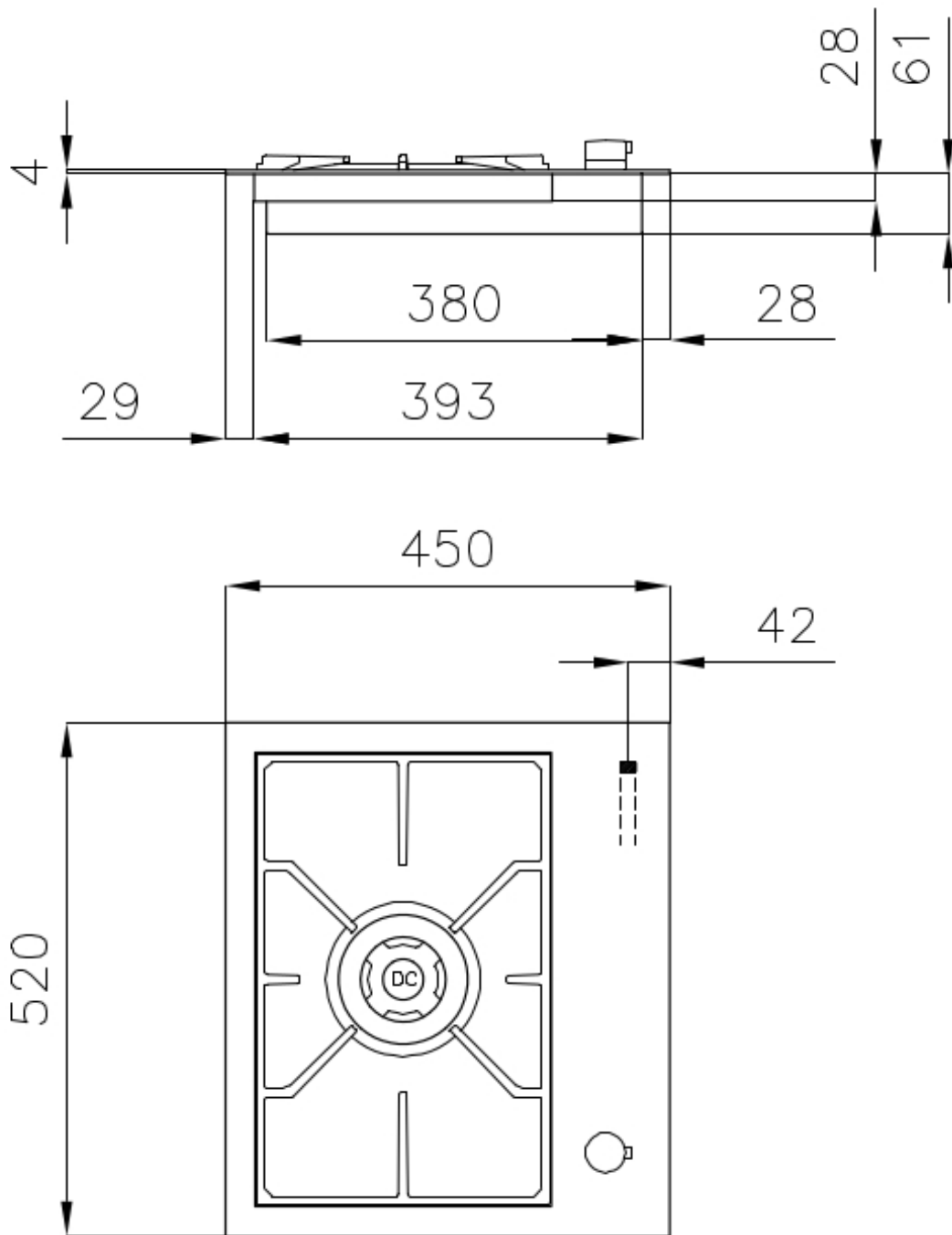
Placa de gas

EN DOTACIÓN

1 x Soporte para Wok de hierro fundido 9601 727

1 x Soporte para olla de hierro fundido 9601 742

DIBUJOS TÉCNICOS



GALERÍA



EL PAQUETE INCLUYE



Soporte para Wok de hierro fundido
9601 727



Soporte para olla de hierro fundido
9601 742

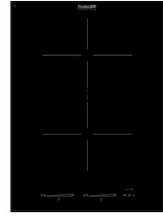
MARIDAJE RECOMENDADO



**Campana extractora S4000 Domino
Ghost**
2451 000



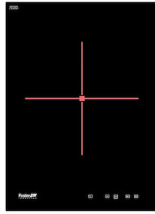
Fregadero KE Q4
2272 050



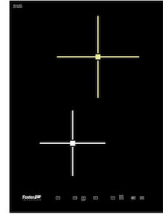
**Placa de cocción S4000 Domino
Induction**
7341 655



**Placa de cocción S4000 Domino
Induction**
7341 255



**Placa de cocción S4000 Domino
Induction**
7321 240



**Placa de cocción S4000 Domino
Induction**
7322 240



**Placa de cocción S4000 Domino
Induction**
7325 455



Distanciador para placas Domino
8320 000